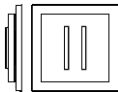


P8 T 2 Neo

CZ Dvoutlačítkový vysílač
GB Two-button transmitter

P8 T 4 Neo

CZ Čtyřtlačítkový vysílač
GB Four-button transmitter



ENIKA.CZ s.r.o.
Vlkov 33, 509 01 Nová Paka, Czech Republic
Telefon: +420 493 773311, Fax: +420 493 773322
E-mail: enika@enika.cz, http://www.enika.cz

CZ

POPIS

Vysílač slouží ve spolupráci s přijímači systému POSEIDON® k dálkovému bezdrátovému ovládní elektrických spotřebičů prostřednictvím kódovaného rádiového signálu.

Při stisku tlačítka vysílače (obr. 1a, b) se vyšle kódovaný signál, který přijímač zachytí a provede naprogramovanou funkci. Součástí vysílaného kódu je i informace, která tlačítko nebo která jeho část (horní nebo dolní) byla stisknuta. Tuto informaci přijímač vyhodnocuje, takže jeden vysílač může v závislosti na stisknutém tlačítku řídit několik přijímačů, nebo provádět několik funkcí, nebo je možné několika vysílači ovládat jeden přijímač.

Každý vysílač má od výrobce nastaven svůj vlastní neopakovatelný kód, takže nemůže docházet k vzájemnému ovlivňování při používání několika vysílačů.

Vysílání kódu je indikováno prosvětlením svítivé diody (LED) v průzoru tlačítka po dobu stisku tlačítka.

Podle popisu v návodu příslušného přijímače lze vysílač naprogramovat v tzv. vícetlačítkových funkcích. Pro ovládní sdružených dvoutlačítkových funkcí (např. ON + OFF, TIMER + OFF, JAL, ROLL) lze použít obou částí tlačítek. Obě tlačítka podle obr. 1b se použijí při ovládní funkcí JAL a ROLL ve třítlačítkovém módu.

UVEDENÍ DO PROVOZU

Upevnění vysílače na vybrané místo se provádí přišroubováním nebo přilepením oboustrannou lepicí páskou.

Montáž

- Po vyjmutí výrobku z obalu sejměte vysílací jednotku (obr. 2c) ze základní desky (obr. 2a).
- Odstraňte izolační fólii mezi baterií (obr. 3) a kontaktem.
- Přišroubujte nebo přilepte základní desku (obr. 2a) tak aby nápis TOP byl nahore.
- Na základní desku přiložte rámeček (obr. 2b) – není součástí dodávky.
- Vysílací jednotku nasuňte na základní desku (obr. 2c).

Při instalaci do vícenásobného rámečku spolu s jiným přístrojem je nutno předem odstranit přesahující část základní desky odlomením v naznačeném místě.

Demontáž

- Vysílací jednotku (obr. 2c) sejměte ze základní desky (obr. 2a) vložením vhodného nástroje mezi boční část vysílací jednotky a rámeček (obr. 2b).
- Vysuňte vysílací jednotku a sejměte rámeček.

Výměna baterie

Na vybití baterie upozorňuje změna blikání LED. Rovnoměrné pravidelné blikání se u vybité baterie změní na nerovnoměrné prokládání. Na vybitou baterii vysílače upozorňují i signalizační LED na některých přijímačích.

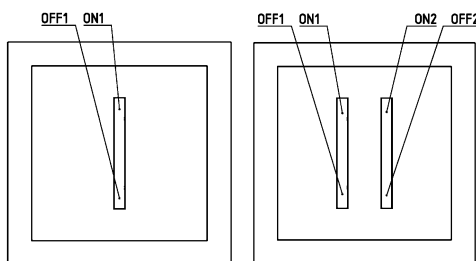
Výměna baterie (obr. 3) se provede po demontáži vysílací jednotky ze základny.

Poznámky:

Přístroj je napájen 3V baterií a proto jej lze umístit i ve vlhkém prostředí (koupelna, sklep) nebo přímo na hořlavý podklad (např. na dřevěný obklad).

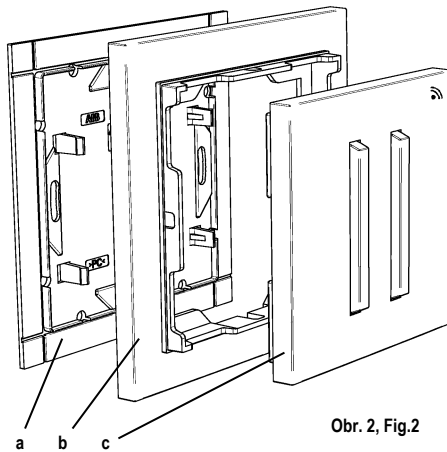
Pokud hmatník zůstane zablokován ve stisknutém stavu na dobu delší než 60 s, vysílání kódu se automaticky zruší.

Pro zajištění maximálního dosahu neumísťte přístroj na kovovou podložku nebo v blízkosti kovových předmětů.



Obr. 1a, Fig.1a

Obr. 1b, Fig.1b



Obr. 2, Fig.2

ENIKA.CZ s.r.o. tímto prohlašuje, že tento P8 T 2 (4) Neo je ve shodě se základními požadavky a dalšími příslušnými ustanoveními směrnice 1999/5/ES.

GB

DESCRIPTION

Use this transmitter along with receivers of the POSEIDON® system for remote wireless control of electrical appliances using encoded radio-frequency signals.

If any button of the transmitter is pressed (fig. 1a, b), the transmitter sends a coded signal which is received by the receiver and the programmed function is carried out. The transmitted code includes information about which button (or combination of buttons) has been pressed. The receiver evaluates this information, which means that based on the button pressed, a single transmitter can control several receivers or execute several functions, or several transmitters can control a single receiver.

Each transmitter has its own default unique code set by the manufacturer to avoid mutual interference when using more transmitters.

Ongoing transmission of a code is indicated by a short-blinking LED in the keyboard slot while the button is depressed.

Transmitters can be programmed for so-called multi-button functions according to the description in the instruction manual of the respective receiver. To control combined two-button functions (such as ON + OFF, TIMER + OFF, JAL, ROLL), use the pair of upper and lower button as illustrated in fig. 1a and b. All buttons in fig. 1b can also be used to control JAL and ROLL functions in the three-button mode.

FIRST USE

Mount the transmitter in the selected location by screwing or sticking on double-sided adhesive tape.

Installation

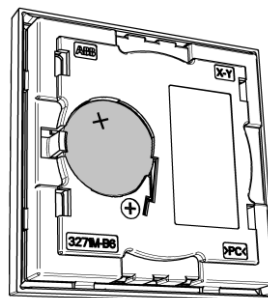
Unpack the product and remove the transmitter unit (fig. 2b) from the main board (fig. 2a).

- Remove the insulation foil between the battery (fig. 3) and the contact.
- Screw down or stick the main board (fig. 2a) so that the TOP text faces up.
- Attach the frame (fig. 2b) (not included) to the main board.
- Slide the transmitter unit onto the main board (fig. 2c).

If installing in a multiple frame along with other devices, it is necessary to remove the sticking out part of the main board by breaking it off at the marked position

Disassembly

- Remove the transmitter unit (fig. 2b) from the main board (fig. 2a) by inserting a suitable tool between the side part of the transmitter unit and the frame (fig. 2c).
- Slide out the transmitter unit and remove the frame.



Obr. 3, Fig. 3

Technická data / Technical data	P8 T 2 (4) Neo
Počet kanálů / Number of channels:	2 (P8 T 2 Neo) 4 (P8 T 4 Neo)
Použitá baterie / Battery used:	CR2430 3V lithiová / lithium
Životnost baterie / Battery life time:	10 let / years
Stupeň krytí / Protection:	IP 20 podle / according to ČSN EN 60529
Provozní teplota / Operating temperature:	-20 + +55 °C
Provozní kmitočet / Frequency:	868,3 MHz
Dosah / Range:	150 m ve volném prostoru / in open space
Počet kódů / Number of codes:	2 ²⁴
Hmotnost / Weight:	50 g
Rozměry / Dimensions:	90 x 90 x 16,5 mm (s rámečkem / with frame)
Na zařízení není dovoleno provádět dodatečné technické úpravy! It is forbidden to do any technical modifications on the device! Zařízení lze provozovat na základě aktuálního VO-R/10. (viz www.ctu.cz) a za podmínek v něm uvedených.	

Replacing the battery

A weak battery is indicated by a change in the LED flashing. If the battery is weak, even and regular flashing will change to irregular flashing. Indication LEDs in some receivers will indicate a weak battery in the transmitter, too. If you need to replace the battery (fig. 3), unmount the transmitter unit from the main board.

Notes:

The device is powered by a 3V battery and therefore can be placed even in a humid area (such as a bathroom or cellar) or directly on a flammable base (such as a wood wall lining).

If the tactile area remains blocked in the depressed position for a period longer than 60 s, transmission of the code will automatically be cancelled.

To ensure the maximum range, do not place the device on a metal base or near metal objects.

ENIKA.CZ s.r.o. hereby declares that this P8 T 2 (4) T Neo complies with the essential requirements and other relevant provisions of Directive 1999/5/EC

Prohlášení o shodě	
Výrobce:	ENIKA.CZ s.r.o. 190 00 PRAHA 9, Pod Harfou 933/86 IČO: 28218167
tímto prohlašuje, že výrobek	
typové označení:	P8 T 2 Neo P8 T 4 Neo
specifikace: druh výrobku:	--- dvou-, čtyřtlačítkový vysílač
frekvence: vř výkon:	868,3 MHz 10 dBm
- je ve shodě se základními požadavky NV 426/2000 Sb. v platném znění a s NV 481/2012 Sb. v platném znění	
- odpovídá základním požadavkům a dalším ustanovením evropské direktivy 1999/5/ES (R&TTE) (Směrnice o rádiových zařízeních a telekomunikačních koncových zařízeních a vzájemném uznávání jejich shody) a evropské direktivy 2011/65/EU (RoHS)	
- splňuje požadavky těchto norem a předpisů:	
rádiové parametry, EMC:	ČSN ETSI EN 300 220-1 V2.1.1: 2007 ČSN ETSI EN 300 220-2 V2.1.1: 2006 ČSN ETSI EN 301 489-3 V1.4.1: 2003
elektrická bezpečnost:	ČSN EN 60950-1 ed.2: 2006
Toto prohlášení je vydáno na výhradní odpovědnost výrobce.	
 ing. Vladimír Milický, řídící systému jakosti	
V Nové Pace dne 28.02.2013	