

Tx Signal C DIN Tx Signal U DIN

CZ Vysílač stavu kontaktů
Vysílač stavu napětí

GB The contact state transmitter
The voltage state transmitter



ENIKA, spol. s r. o.
Nádražní 609, 509 01 Nová Paka, Czech Republic
Telefon: +420 493 77 33 11, Fax: +420 493 77 33 22
E-mail: enika@enika.cz, http://www.enika.cz

POPIS **CZ**
Vysílač lze použít k přenosu informace o sepnutém nebo rozepnutém kontaktu (přítomnosti nebo nepřítomnosti napětí). Je přizpůsoben k montáži do rozvaděčů s DIN lištou.

FUNKCE
Při změně stavu vstupu vysílač začne okamžitě vysílat kódovaný signál. Informace o aktivním nebo neaktivním vstupu se vysílají opakovaně (maximální prodleva mezi vysíláními je 10 minut). Přítomnost napětí (sepnuté kontakty) na vstupech, vysílání kódu a připojení externího vysílače je signalizováno pomocí LED.

UVEDENÍ DO PROVOZU

Zápis vstupů A + B pro dvoukanalové přijímače, vstupu A pro jednocanalové přijímače:
1. Připojte napájecí napětí (obr. 1).
2. Připravte si zvolený přijímač (tab. 1).
3. Zapište vysílač do paměti přijímače (viz. návod příslušného přijímače). Pro odvyšlání kódu použijte tlačítko vysílače INITIAL CODE (obr. 2).

Vysílač lze zapsat POUZE! ve funkcích ON a OFF. Funkce ON = souhlasné ovládání tj. přítomnost napětí na vstupu vysílače (sepnutý kontakt) = sepnuté relé na výstupu přijímače, funkce OFF = inverzní ovládání tj. přítomnost napětí na vstupu vysílače (sepnutý kontakt) = rozepnuté relé na výstupu přijímače.

Poznámka:
U přijímačů Rx2 lze využít i funkce rychlého zápisu (EASY PROGRAMING) – vstup A se nahraje do kanálu A, vstup B se nahraje do kanálu B.

Zápis vstupu B pro jednocanalové přijímače:
1. Vhodným vodičem propojte trvale svorky DVA KÓDY (obr. 2).
2. Připravte si druhý přijímač.
3. Zapište vysílač do paměti druhého přijímače (viz. návod přijímače). Vysílač lze zapsat POUZE! ve funkcích ON a OFF.

Poznámka:
Inverzní ovládání nelze použít u přijímačů Rx1 Z a Rx2 Z.

V případě problémů s dosahem připojte externí vysílač Tx Ext (obr. 2) nebo Tx GP + anténu GP 433.

UPOZORNĚNÍ!

Připojení (odpojení) vysílače k napájecímu napětí mohou provádět alespoň pracovníci znalí podle §5 vyhlášky 50/1978 Sb.

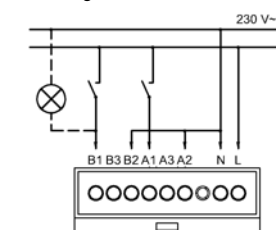
V případě použití externího vysílače je třeba zabezpečit oddělení silových vodičů od antény a vodičů externího vysílače!

Enika spol. s r. o. tímto prohlašuje, že tento Tx Signal C DIN, Tx Signal U DIN je ve shodě se základními požadavky a dalšími příslušnými ustanoveními směrnice 1999/5/ES.

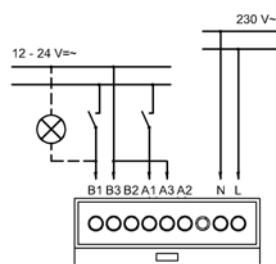
DESCRIPTION

The transmitter can be used for the transfer of the information of closed and / or open contact (the presence and / or lack of the voltage). It is adapted for installation in switchboards with a DIN bar.

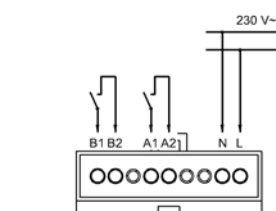
obr. 1, Fig. 1



Tx Signal U DIN
230 V / 50 Hz



Tx Signal U DIN
12 + 24 V AC/DC



Tx Signal C DIN

FUNCTION

The transmitter starts to transmit the coded signal when the state of the input is changed. The information of active or inactive input are transmitted periodically (a pause between two transmissions is maximal 10 min).

The presence of the voltage (closed contact) on the inputs, the transmission of the code and the external transmitter connection is indicated through the LEDs.

BRINGING THE DEVICES INTO OPERATION

Recording of the inputs A + B for two-channels receivers, recording of the input A for one-channel receiver:

1. Connect the power supply (Fig. 1).
2. Get the chosen receiver ready (Chart 1).
3. Enter the transmitter into receiver memory (see the manual of the appropriate receiver). Use the transmitter push button INITIAL CODE (Fig. 2). The entering can be done ONLY! within ON or OFF function.

Function ON = coincident control – the presence of the voltage on transmitter input (closed contact) = actuated relay on receiver output, function OFF = inverse control – the presence of the voltage on transmitter input (closed contact) = non-actuated relay on receiver output.

Note:

There is possibility to use EASY PROGRAMMING function for Rx2 receivers – input A will correspond to channel A, input B will correspond to channel B.

Recording of the input B for one-channel receivers:

1. Using appropriate conductor connect through permanently the terminals TWO CODES (Fig. 2).
2. Get the chosen receiver ready (Chart 1).
3. Enter the transmitter into receiver memory (see the manual of the appropriate receiver). The entering can be done ONLY! within ON or OFF function.

Note:

The inverse control is not valid for receivers Rx1 Z and Rx2 Z.

If there is a trouble with range, connect an external transmitter Tx Ext (Fig. 2) or Tx GP + aerial GP 433.

CAUTION!

The connection (disconnection) of the transmitter to the power supply may be performed by qualified person.

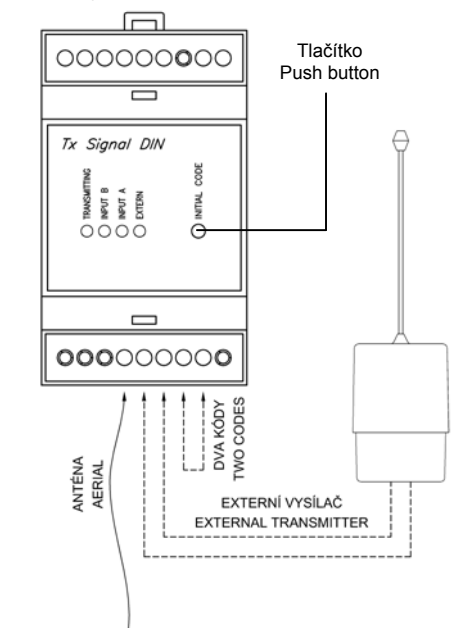
When the external transmitter is used it is necessary to ensure the separation between the power conductors and the aerial and conductors of the external transmitter!

Hereby, Enika spol. s r. o., declares that this Tx Signal C DIN, Tx Signal U DIN is in compliance with the essential requirements and other relevant provisions of Directive 1999/5/EC.

tab. 1, Chart 1

Rx1, Rx 2	Rx1 Z	Rx2 Z	Rx1 DIN	Rn1 DIN

obr. 2, Fig. 2



Technická data / Technical data	Tx Signal C DIN, U DIN
Napájení / Power supply:	230 V / 50 Hz
Počet kanálů / Number of channels:	2
Vstup / Input - Tx Signal U DIN:	230 V 50 Hz 12 + 24 V AC/DC
Stupeň krytí / System of protection:	IP 20
Provozní teplota / Operating temperature:	-10 + +55 °C
Připojovací svorky / Terminal block:	max. 2,5 mm ²
Provozní kmitočet / Frequency:	433,92 MHz
Počet kódů / Number of codes:	2 ²⁴
Zařízení lze provozovat na základě VO-R/10/08.2005-24 a za podmínek v něm uvedených. Na zařízení není dovoleno provádět dodatečné technické úpravy! It is forbidden to do any technical modifications on the device! Kontakty připojené k Tx Signal C musí splňovat požadavky na dvojitou nebo zesílenou izolaci. Contacts connected to the Tx Signal C must meet the requirements for double insulation or reinforced insulation.	

Prohlášení o shodě	
Výrobce:	ENIKA spol. s r. o. 509 01 Nová Paka, Nádražní 609 IČO: 15055761
tímto prohlašuje, že výrobek	
typové označení:	Tx Signal C DIN, Tx Signal U DIN
specifikace:	---
druh výrobku:	vysílač dálkového ovládání
pásmo přeladitelnosti:	433,05 až 434,79 MHz
výkon:	10 mW
- je ve shodě se základními požadavky NV 426/2000 Sb. v platném znění - odpovídá základním požadavkům a dalším ustanovením evropské direktivy 1999/5/ES (R&TTE) (Směrnice o rádiových zařízeních a telekomunikačních koncových zařízeních a vzájemném uznávání jejich shody) - splňuje požadavky těchto norem a předpisů:	
rádiové parametry:	ČSN EN 300 220-3:2000 ČSN EN 55022; ČSN EN 61000-4-2, EMC: ČSN EN 61000-4-3, ČSN EN 61000-4-4, ČSN EN 61000-4-5, ČSN EN 61000-4-6, ČSN EN 61000-4-8, ČSN EN 61000-4-11
elektrická bezpečnost:	ČSN EN 60065:1994
Toto prohlášení je vydáno na výhradní odpovědnost výrobce.	
 ing. Vladimír Militký, řídící systému jakosti	
V Nové Pace dne 26.04.2004	
EN00012	