

Rx PCB/DATA

CZ Datový přijímač
SK Dátový prijímač
GB Data receiver



ENIKA.CZ s.r.o.

Nádražní 609, 509 01 Nová Paka, Czech Republic
 Telefon: +420 493 77 33 11, Fax: +420 493 77 33 22
 E-mail: enika@enika.cz, http://www.enika.cz

POPIS

Přijímací modul je určen pro zpracování RF kódu standardu EXM433 a jeho předání do počítače prostřednictvím komunikační linky RS232. Je připraven pro instalaci do patice pomocí konektorů, na které se připojují všechny vstupy i výstupy (obr. 1).

Přijímací modul pracuje ve dvou základních režimech:

1) režim předávání kódu

Sériová data vysílána jsou předávána pomocí rozhraní RS232 do nadřazeného systému.

2) režim datových příkazů

Modul na základě přijatého předem naprogramovaného kódu vyzve pomocí komunikační linky libovolný četec znaků.

FUNKCE PŘIJÍMAČE

1) režim předávání kódu - propojka P1 (obr.2) musí být zapojena

Po přijetí RF kódu, který není předem nahrán do paměti přijímače, přijímací modul kód převede na zprávu dlouhou 11 bitů, kterou okamžitě vyzve do sběrnice RS232. (Kód, který je nahrán v paměti přijímače, se předává podle dále uvedeného režimu datových příkazů.)

Je-li propojka P2 (obr. 2) zapojena, přijatý RF kód se jako zpráva vyzve do sběrnice jen jednou. Zůstane-li propojka P2 nezapojena, přijatý RF kód se do sběrnice opakovaně vysílá po celou dobu vysílání RF kódu.

Vysílaná zpráva má následující formát:

[SD][SN3][SN2][SN1][SN0][HOP3][HOP2][HOP1][HOP0][BAT][CHKS]

SD START DELIMITER vždy hodnota 0x55
SN3 čtyři vyžíté bity (SN3.7 - SN3.4) určují stisknuté tlačítko:
 bit SN3.7 odpovídá pravému hornímu tlačítku,
 bit SN3.6 odpovídá levému hornímu tlačítku,
 bit SN3.5 odpovídá pravému dolnímu tlačítku,
 bit SN3.4 odpovídá levému dolnímu tlačítku,
 čtyři nižší bity (SN3.3 - SN3.0) určují nejvyšší bity (24 - 27) sériového data vysílání e,
SN2 bity 16 - 23 sériového data vysílání e,
SN1 bity 8 - 15 sériového data vysílání e,
SN0 bity 0 - 7 sériového data vysílání e,
HOP3 bity 24 - 31 plovoucí části kódu (má se při každém novém vysílání),
HOP2 bity 16 - 23 plovoucí části kódu nebo identifikace analogové veličiny,
HOP1 bity 8 - 15 plovoucí části kódu nebo vyžíté byte hodnoty analogové veličiny,
HOP0 bity 0 - 7 plovoucí části kódu nebo nižší byte hodnoty analogové veličiny,
BAT signalizace stavu baterie (BAT.0 = 1 baterie je vybitá),
CHKS kontrolní součet bytů SN3 a0 BAT (bez SD!).

2) režim datových příkazů - propojka P1 (obr. 2) zůstane nezapojena

Pomocí programu ENICOM D lze předložit a konfigurovat textové četce jednotlivých vysílání a resp. tlačítků a nastavovat parametry vysílání četce. K jednomu tlačítku může být nadefinována skupina příkazů, které lze rozdílně do ty sekvencí. Sekvence se cyklicky stíhají s každým novým stiskem tlačítka. Příkazy v jedné sekvenci jsou odesílány za sebou (po adřurují uje pozice v paměti přijímače), s oddávkou mezerou odpovídající přenosové rychlosti. Každý příkaz může být vysílán libovolnou rychlostí v rozsahu 600 až 115200 baudů s volitelným po tem datových bitů na znak (7 nebo 8), případně s paritním zabezpečením. Maximální délka jednoho příkazu je 57 znaků.

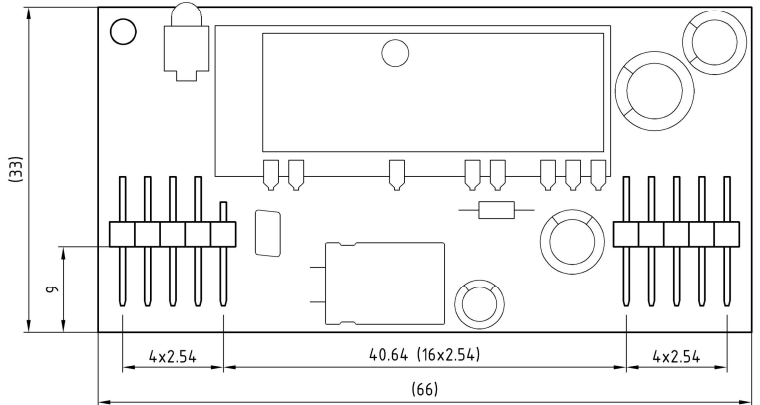
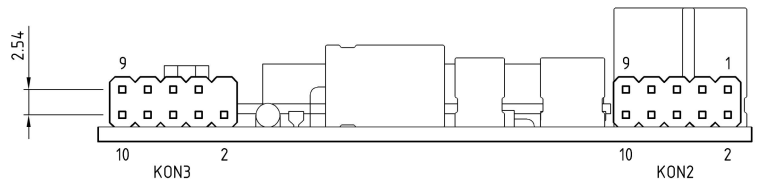
PŘIPOJENÍ A UVEDENÍ DO PROVOZU

Přijímací modul se připojuje pomocí dvou konektorů (obr. 1). Na obr. 2 je schéma doporučeného zapojení s označením jednotlivých kontaktů.

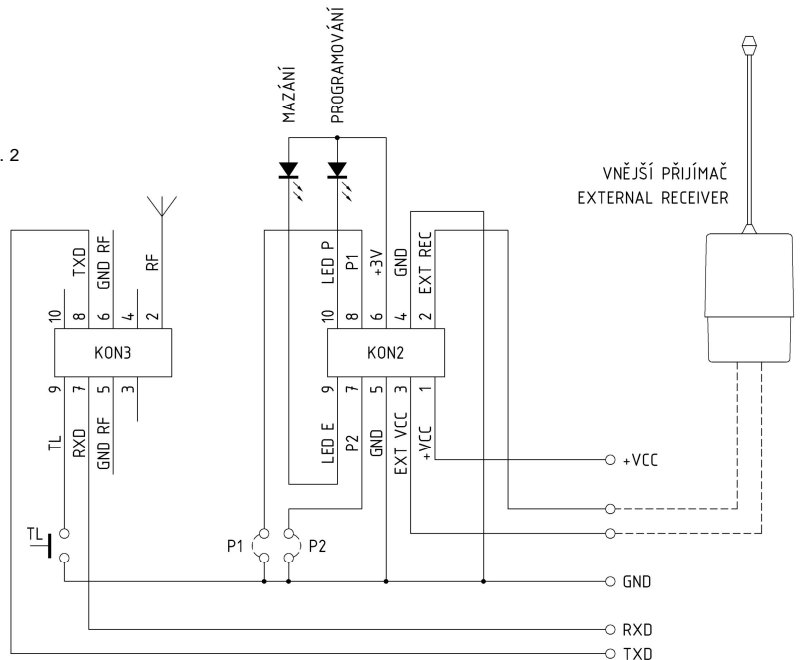
Konektor KON2:

- 1 +VCC Kladný pól napájecího napětí pro přijímací modul 5 až 18 V (12 až 18 V pokud se předpokládá použití vnějšího přijímače).
- 2 EXT REC Připadné připojení vnějšího přijímače a Rx Ext (Rx GP).

Obr. 1, Fig. 1



Obr. 2, Fig. 2



- 3 EXT VCC Napájení případného vnějšího přijímače.
- 4, 5 GND Záporný pól napájecího napětí.
- 6 +3V Výstupní napětí 3 V pro napájení LED, případně napájecí napětí pro přijímací modul 3 V.
- 7 P2 Propojka P2.
- 8 P1 Propojka P1.
- 9 LED E LED pro signalizaci mazání kódu.
- 10 LED P LED pro signalizaci programování kódu.

Konektor KON3:

- 2 RF Anténa pro přijímací modul. vodič délky 0,21 m.
- 5, 6 GND RF Zem pro případného vnějšího konekturu.
- 7 RXD Signál RXD komunikace RS232 (napájecí úroveň 3 V CMOS).
- 8 TXD Signál TXD komunikace RS232 (napájecí úroveň 3 V CMOS).
- 9 TL Programovací tlačítko.

Signalizace LED a programovací tlačítko není třeba zapojovat v případě zapojení propojky P1, když se do sběrnice vysílají všechny přijaté kódy.

ZÁPIS KÓDU DO PAMĚTI PŘIJÍMAČE (pro režim datových příkazů)

- 1x krátce stisknete programovací tlačítko TL - svítí LED P.
- 2x stisknete vybrané tlačítko (tlačítko) vysílání e.

MAZÁNÍ JEDNOHO KÓDU

- 2x krátce stisknete programovací tlačítko TL - svítí LED E.
- 2x stisknete tlačítko (tlačítko) vysílání e, které chcete smazat.

MAZÁNÍ VŠECH KÓDŮ

- Stisknete programovací tlačítko TL na dobu delší než 10 s.

Pozn. Prázdnou paměť přijímače signalizuje blikání LED E.

ENIKA.CZ s.r.o. tímto prohlašuje, že tento Rx PCB/DATA je ve shodě se základními požadavky a dalšími příslušnými ustanoveními směrnice 1999/5/ES.

Technická data / Technical data	Rx PCB/DATA
Napájení / Power supply:	5 až / to 18 V = (12 až / to 18 V při použití vnějšího přijímače / when external receiver is used)
Pracovní teplota / Operating temperature:	0 až / to 55 °C
Režim předávání kódu / Code passing mode:	9600 Bd, 1 start bit, 1 stop bit, bez parity / without parity
Režim datových příkazů / Data command mode:	nastavitelná / setting up 600 až / to 115200 Bd
Výstupní úroveň / Output level of RXD, TXD:	3 V CMOS
Provozní kmitočet / Frequency:	433,92 MHz
Dosah / Range:	30 m
Počet kódů v paměti / Number of codes in memory:	max. 40
<p>Na zařízení není dovoleno provádět dodatečné technické úpravy! / It is forbidden to do any technical modifications on the device! Zařízení lze provozovat na základě VO-R/10/06.2009-9 a za podmínek v něm uvedených.</p>	

POPIS

SK

Prijímací modul je určený na spracovanie RF kódu zštandardu EXM433 a jeho prenášanie do počítača prostredníctvom komunikačnej linky RS232. Je prispôsobený na inštaláciu do päťpásovej pomocou konektorov, na dvoch sa pripojujú vstupy i výstupy (obr. 1).

Prijímací modul pracuje v dvoch základných režimoch:

1) režim predávania kódov

Sériové číslo vysielača sú predávané pomocou rozhrania RS232 do nadradeného systému.

2) režim dátových príkazov

Modul na základe prijatého dopredu naprogramovaného kódu vyzle pomocou komunikačnej linky ubovoňuje re azec znakov.

FUNKCIE PRIJÍMA A

1) režim predávania kódov . prepojka P1 (obr.2) musí byť zapojená

Po prijatí RF kódu, ktorý nie je dopredu nahratý do pamäte prijímača, prijímací modul kód prevedie na správu dlhú 11 bytov, ktorú ihne vyzle do zbernice RS232. (Kód, ktorý je nahratý v pamäti prijímača, sa predáva pod a alej uvedeného režimu dátových príkazov.)

Ak je prepojka P2 (obr. 2) zapojená, prijatý RF kód sa ako správa vyzle do zbernice len raz. Ak zostane prepojka P2 nezapojená, prijatý RF kód sa do zbernice opakovane vysiela po celú dobu vysielač RF kódu.

Vysielaná správa má nasledujúci formát:

[SD][SN3][SN2][SN1][SN0][HOP3][HOP2][HOP1][HOP0][BAT][CHKS]

SD START DELIMITER vždy hodnota 0x55
SN3 ztyri vyzle byty (SN3.7 . SN3.4) ur ujú stla ené tla ítko:
bit SN3.7 odpovedá pravému hornému tla ítku,
bit SN3.6 odpovedá avému hornému tla ítku,
bit SN3.5 odpovedá pravému dolnému tla ítku,
bit SN3.4 odpovedá avému dolnému tla ítku,
ztyri nižšie byty (SN3.3 . SN3.0) ur ujú najvyzle byty (24 . 27) sériového ísla vysielača,
SN2 byty 16 . 23 sériového ísla vysielača,
SN1 byty 8 . 15 sériového ísla vysielača,
SN0 byty 0 . 7 sériového ísla vysielača,
HOP3 byty 24 . 31 plávacej asti kódu (mení sa pri kaOdnom novom vysielači),
HOP2 byty 16 . 23 plávacej asti kódu alebo identifikácie analógovej veli iny,
HOP1 byty 8 . 15 plávacej asti kódu alebo vyzle byte hodnoty analógovej veli iny,
HOP0 byty 0 . 7 plávacej asti kódu alebo nižšie byte hodnoty analógovej veli iny,
BAT signalizácia stavu batérie (BAT.0 = 1 batéria je vybitá),
CHKS kontrolný sú et bytov SN3 a0 BAT (bez SD!).

2) režim dátových príkazov . prepojka P1 (obr. 2) zostane nezapojená

Pomocou programu ENICOM D je možné prida ova a konfigurova textové re azce k jednotlivým vysielačom resp. tla ítkam a nastavova parametre vysielača re azcov. K jednému tla ítku môže by nadefinovaná skupina príkazov, ktoré možno rozdelí a0 do ztyroch sekvencií. Sekvencie sa cyklicky striedajú s kaOdým novým stla ením tla ítko. Príkazy v jednej sekvencii sú odosielané za sebou (poradie ur uje pozícia v pamäti prijímača), s odde ovacou medzerou odpovedajúcej prenosovej rýchlosti. KaOdý príkaz môže by vysielač ubovo novu rýchlosť ou v rozsahu 600 a0 115200 baudov s volite ným po tom dátových bitov na znak (7 alebo 8), prípadne s paritným zabezpe ením. Maximálna d ůka jedného príkazu je 57 znakov.

PRIPOJENIE A UVEDENIE DO PREVÁDZKY

Prijímací modul sa pripojuje pomocou dvoch konektorov (obr. 1). Na obr. 2 je schéma doporu eného zapojenia s ozna ením jednotlivých kontaktov.

Konektor KON2:

1 +VCC Kladný pól napájacieho napätia prijímacieho modulu 5 a0 18 V (12 a0 18 V pokia sa predpokladá použitie vonkajšieho prijímača).
2 EXT REC Prípadné pripojenie vonkajšieho prijímača Rx Ext (Rx GP).
3 EXT VCC Napájanie prípadného vonkajšieho prijímača.
4, 5 GND Záporný pól napájacieho napätia.
6 +3V Výstupné napätie 3 V pre napájanie LED, prípadne napájacie napätie prijímacieho modulu 3 V.
7 P2 Prepojka P2.
8 P1 Prepojka P1.
9 LED E LED na signalizáciu mazania kódu.
10 LED P LED na signalizáciu programovania kódu.

Konektor KON3:

2 RF Anténa prijímacieho modulu . vodi d ůky 0,21 m.
5, 6 GND RF Zem prípadného v konektora.
7 RXD Signál RXD komunikácie RS232 (napá ova úroveň 3 V CMOS).
8 TXD Signál TXD komunikácie RS232 (napá ova úroveň 3 V CMOS).
9 TL Programovacie tla ítko.

Signalizačná LED a programovacie tla ítko nie je treba zapojova v prípade zapojenej prepajky P1, kedy sa do zbernice vysielačujú vztety prijaté kódy.

ZÁPIS KÓDU DO PAMÄTE PRIJÍMA A (pre režim dátových príkazov)

- 1x krátko stla te programovacie tla ítko TL . sviety LED P.
- 2x stla te vybrané tla ítko (tla ítko) vysielača.

MAZANIE JEDNÉHO KÓDU

- 2x krátko stla te programovacie tla ítko TL . sviety LED E.
- 2x stla te tla ítko (tla ítko) vysielača, ktoré chcete vymaza .

MAZANIE VÜETKÝCH KÓDOV

- Stla te programovacie tla ítko TL na dobu dlhšiu než 10 s.

Pozn. Prázdnú pamäť prijímača signalizuje blikanie LED E.

ENIKA.CZ s.r.o. týmto prehlasuje, že tento Rx PCB/DATA je v zhode so základnými požiadavkami a alžími prísluznými ustanoveniami smernice 1999/5/ES.

DESCRIPTION

GB

The receiver module is designed to process RF code of the EXM433 standard and to pass it to the computer using the RS232 communication line. It is ready to be installed to the slot using connectors to which all inputs and outputs are connected (fig. 1).

The receiver module works in two main modes:

1) Code passing mode

Serial numbers of transmitters are passed to the superior system using the RS232 interface.

2) Data command mode

Based on receipt of a preprogrammed code, the module sends any string of characters using the communication line.

FUNCTION OF THE RECEIVER

1) Code passing mode . the P1 jumper (fig. 2) must be connected

Upon receipt of RF code, which is not in receiver's memory yet, the receiver module translates the code to 11-byte message that is immediately sent to the RS232 bus. (Code, which is already memorized in the receiver's memory, is handled the same way as described in paragraph Data command mode.)

If the P2 jumper (fig. 2) is connected, the received RF code (in the form of message) will be sent to the bus only once. If the P2 jumper remains unconnected, the received RF code is transmitted to the bus repeatedly for all the time of transmitting of the RF code.

The message is transmitted in the following format:

[SD][SN3][SN2][SN1][SN0][HOP3][HOP2][HOP1][HOP0][BAT][CHKS]

SD START DELIMITER always 0x55
SN3 four higher bits (SN3.7 . SN3.4) specify the pressed button:
bit SN3.7 corresponds to the upper right button,
bit SN3.6 corresponds to the upper left button,
bit SN3.5 corresponds to the lower right button,
bit SN3.4 corresponds to the lower left button,
four lower bits (SN3.3 . SN3.0) specify the highest bits (24 . 27) of the transmitter serial number,
SN2 bits 16 . 23 of the transmitter serial number,
SN1 bits 8 . 15 of the transmitter serial number,
SN0 bits 0 . 7 of the transmitter serial number,
HOP3 bits 24 . 31 of the floating part of the code (changes at every new transmission),
HOP2 bits 16 . 23 floating parts of the code or identification of the analogue variable,
HOP1 bits 8 . 15 floating parts of the code or higher bits of the analogue variable value,
HOP0 bits 0 . 7 floating parts of the code or lower bits of the analogue variable value,
BAT battery indication (BAT.0 = 1 battery is empty),
CHKS checksum of bits SN3 to BAT (without SD!).

2) Data command mode . P1 jumper (fig. 2) remains unconnected

Use the ENICOM D program to assign and configure text strings for individual transmitters (or buttons) and set parameters of string transmissions. A group of commands that can be divided in up to four sequences can be defined for a single button. Sequences alternate in cycles upon each press of the button. Commands in a sequence are sent one after another (the position in the receiver memory defines the order), with the separating gap which corresponds to the baud rate. Each command can be sent at any rate ranging from 600 to 115200 bauds, with optional number of data bits per character (7 or 8) or with parity securing, as the case may be. Maximum length of a command is 57 characters.

CONNECTING AND COMMISSIONING

Connect the receiver module using two connectors (fig. 1). See fig. 2 for a diagram of recommended connection with indication of individual contacts.

KON2 connector:

1 +VCC Positive pole of receiver module supply voltage 5 to 18V (12 to 18V if an external receiver is expected).

2 EXT REC Possible connection of an external receiver Rx Ext (Rx GP).
3 EXT VCC Supply of possible external receiver.
4, 5 GND Negative pole of supply voltage.
6 +3V Output voltage of 3V for LED supply, possible 3V supply voltage of the receiver module.
7 P2 P2 jumper.
8 P1 P1 jumper.
9 LED E LED for code deleting indication.
10 LED P LED for code programming indication.

KON3 connector:

2 RF Receiver module aerial . conductor, length 0.21m.
5, 6 GND RF Ground of optional HF connector.
7 RXD RXD signal of RS232 communication (voltage level 3V CMOS).
8 TXD TXD signal of RS232 communication (voltage level 3V CMOS).
9 TL Programming button.

The indication LED and the programming button need not be connected if the P1 jumper is connected . all received codes are transmitted to the bus.

PROGRAMMING OF CODE TO RECEIVER MEMORY (for data command mode)

- Press once (brief press) the TL programming button (LED P is on)
- Press the appropriate button(s) of the transmitter twice.

DELETING A CODE

- Press twice (brief press) the TL programming button (LED E is on)
- Press twice the button of the transmitter you want to delete.

DELETING ALL CODES

- Press and hold the TL button longer than 10 s.

Note: Flashing LED E indicates empty receiver memory.

Hereby, ENIKA.CZ s.r.o. declares that the Rx PCB/DATA is in compliance with the basic requirements and other relevant provisions of the Directive 1999/5/ES.

Prohlá-ení o shod

Výrobce: ENIKA.CZ s.r.o.
190 00 PRAHA 9, Pod Harfovou 933/86
I O: 28218167

tímto prohla-uje, že výrobek


typové ozna ení: Rx PCB/DATA
specifikace: ---
druh výrobku: p ijímací modul s komunikací
p ijímací frekvence: 433,92 MHz
citlivost: -94 dBm

- je ve shod e základními požadavky NV 426/2000 Sb. v platném zn ní
- odpovídá základním požadavk m a dal-ím ustanovením evropské direktivy 1999/5/ES (R&TTE) (Šm míce o radiových za ízeních a telekomunikačních koncových za ízeních a vzájemném uznávání jejich shody)
- spl ůje požadavky t chto norem a p edpis :

rádiové parametry: EN 300220-3:2000
EMC: EN 301489-3:2000
elektrická bezpečnost: SN EN 60 950-1:2003

Toto prohlá-ení je vydáno na výhradní odpovědnost výrobce.

V Nové Pace dne 26.02.2009


ing. Vladimír Mtlík,
řzení systému jakosti